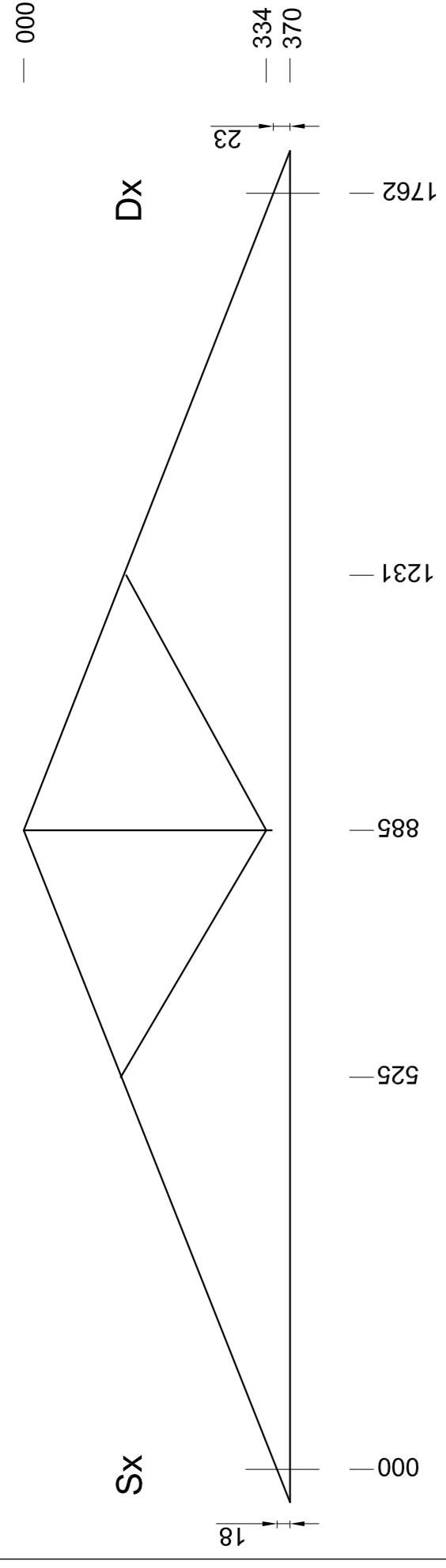


Rilievo geometrico



Indagine di dettaglio giunti catena

Giunto centrale
Prospetto

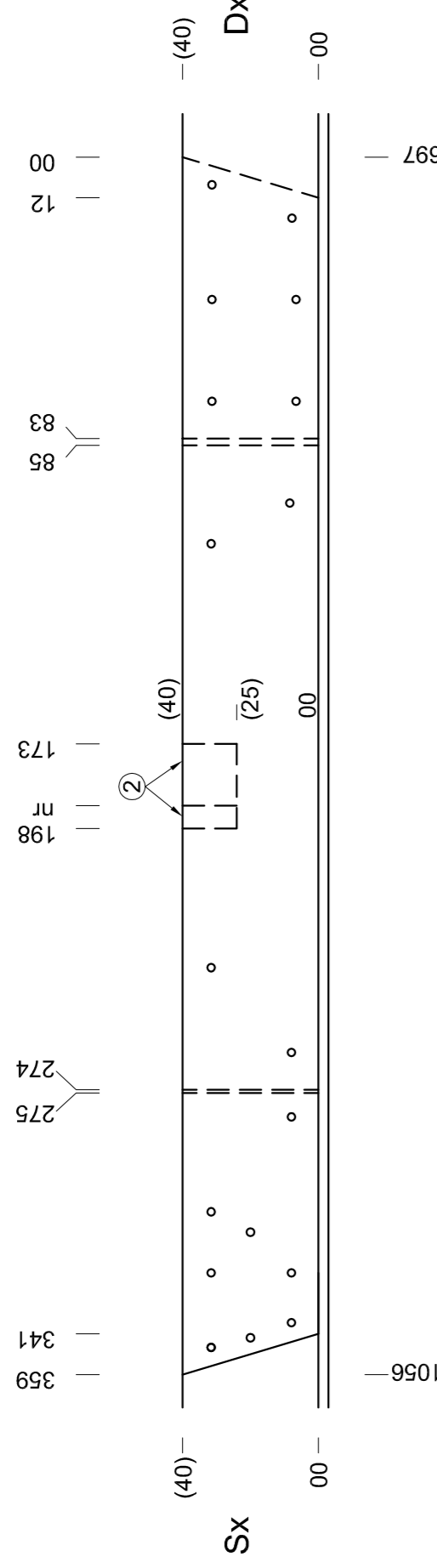
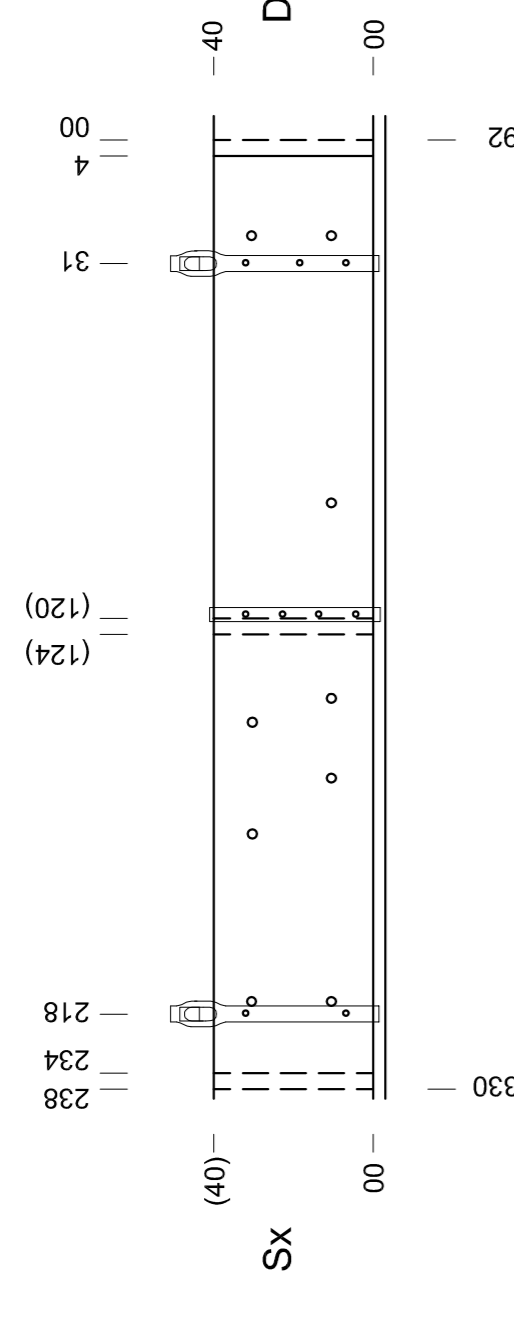


Tabella di classificazione degli elementi (norma UNI 11119)

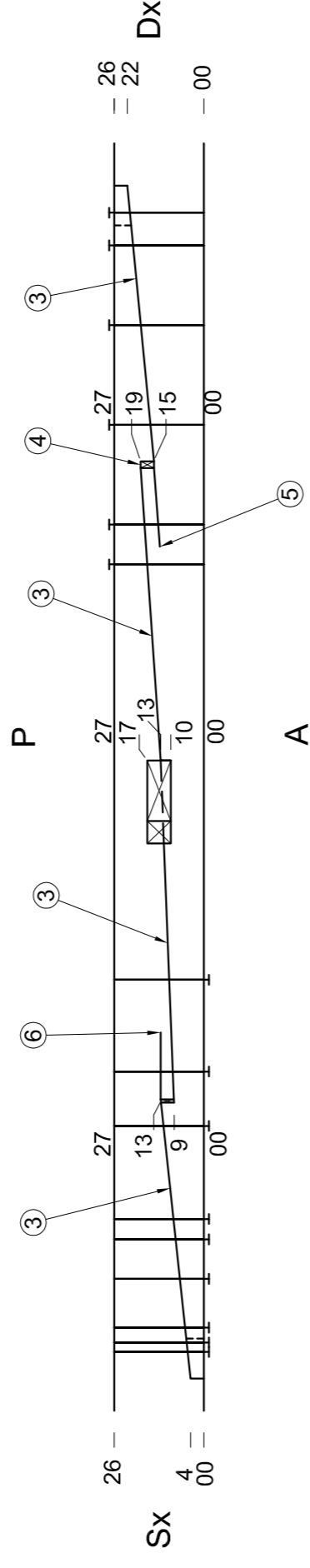
Elemento	Specie	Categoria	Indicazione
Puntone Sx	Ab	II	n
Puntone Dx	Ab	II	n
Semicatena Sx	Ab	III*	n
Semicatena Dx	Ab	III*	n
Prot. Semic. Dx	Ab	II	n
Saetta Sx	Ab	II	n
Saetta Dx	Ab	III	n
Monaco	Ab	nc	-
Mensola Sx	Ca	nc	-
Mensola Dx	Ca	nc	-

*categoria III per nodo estradosale zona giunto; parte restante categoria II per nodi

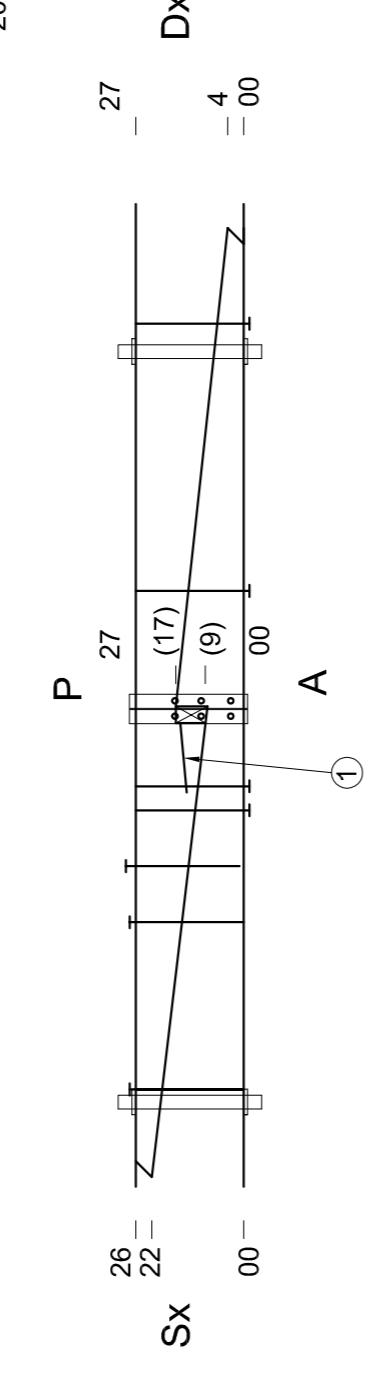
Giunto Dx
Prospetto



Vista in pianta



Vista in pianta



- 1 fessurazione da ritiro prof. 4 cm
- 2 biella non compressa
- 3 superfici non in contatto max 1 cm
- 4 biella rotta
- 5 rottura su fessurazione da ritiro prof. 17 cm estesa 30 cm
- 6 fessurazione da ritiro prof. 5 cm estesa 20 cm

Capriata fuori piano inclinata verso A
Catena visibilmente inflessa
Puntoni lievemente inflessi

- Note:**
- (a) superfici parzialmente in contatto
 - (b) mensola in pietra
 - (c) dente mancante per degrado su lato P
 - (d) fessurazione da ritiro lati A e P prof. 3 cm estesa 15 cm
- Ferramenta:**
- 1 staffa metallica a U regolabile 45x8 mm con piastra di chiusura, barre filetate e dadi;
 - 2 staffa Sx parzialmente allentata
 - 3 bullone passante Ø25 mm con piastrina metallica di riparazione 60x3 mm e dado
 - 4 bullone passante Ø18 mm di sostegno finta mensola con piastrina metallica di riparazione e dado
 - 5 staffa metallica a U forgiata 45-50x8-10 mm a cunei contrapposti chiodata
 - 6 fascia metallica a U forgiata 45x8 mm chiodata
 - 7 staffa metallica a U forgiata 40x10 mm a cunei contrapposti

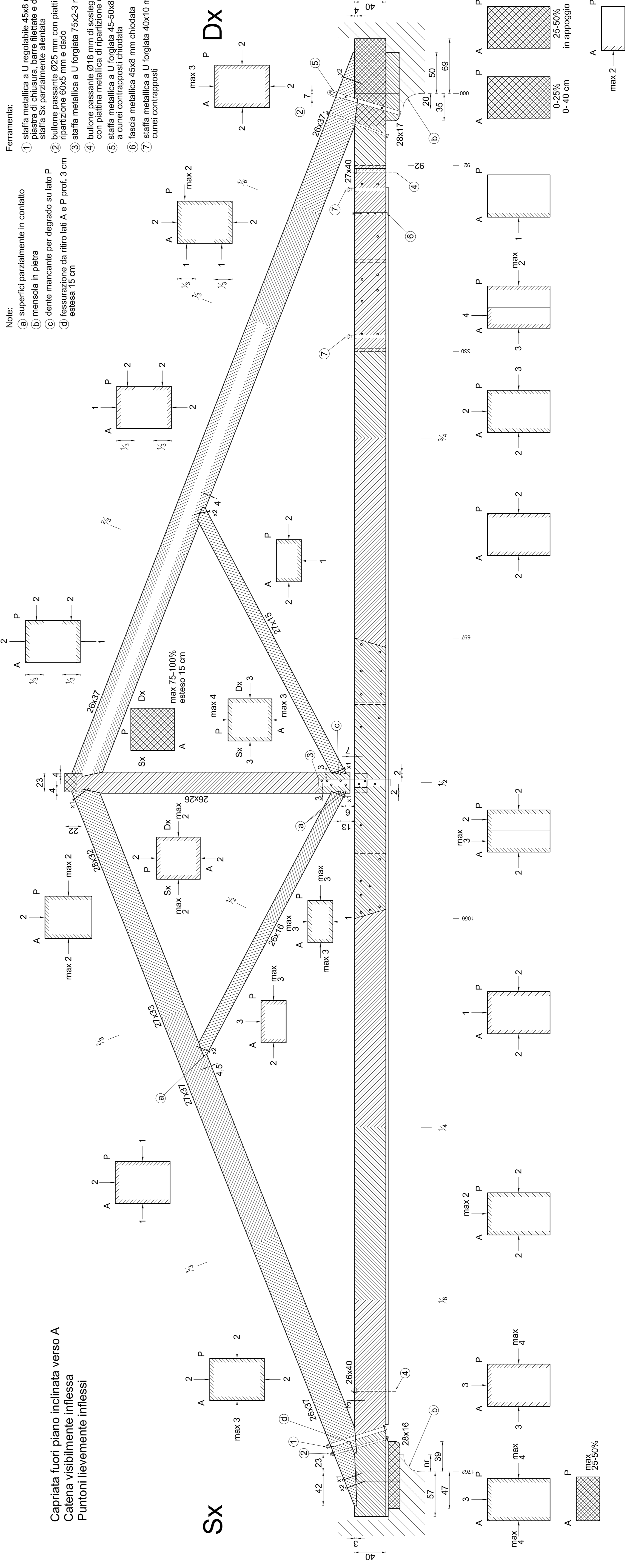


Tavola n°

Diagnosi Strutture Lignee

Oggetto:
Indagine di dettaglio capriata

Tecnici incaricati: Dott. Forestale Massimiliano Lenzi
Dott. Forestale Fabio Signorini

Elaborazione grafica: Dott. Forestale Massimiliano Lenzi

Scala:
non specificata